



KONICA MINOLTA

bizhub 4050

モノクロ
複合機

A4



- ・コピー
- ・プリント
- ・ファクス
- ・スキャン

モノクロ **40**枚/分

Giving Shape to Ideas

ビジネスに求められるあらゆる機能を、 限られたスペースで発揮する コンパクトなA4モノクロ複合機です

ビジネスで求められるA4複合機のあり方を徹底追求。

設置スペースはよりコンパクトに、ユーザビリティはより高く、

そして、数々の先進機能と環境性能をバランスよく搭載することで、

どんなオフィスでも使いやすいA4複合機が誕生しました。

スタンドアロン機としても、A3複合機やA4複合機など複数台の複合機をネットワークで一元管理しているオフィスのサブマシンとしても活躍します。



bizhub 4050

- 高い生産性 ▶ モノクロ毎分40枚(A4)の高速出力
- ユーザビリティの追求 ▶ 直感的に操作できる大型7インチ静電タッチパネル
- 高機能・多機能 ▶ コピー、プリント、スキャン、FAX*を1台に集約 ※オプション
- すぐれた環境性能 ▶ 省エネ&省資源を考えた環境設計
- モバイル環境への対応 ▶ スマートフォンやタブレットとの連携機能が充実

**USABILITY &
FUNCTIONALITY**



**ECOLOGY &
DESIGN**

**NETWORK &
SECURITY**

ビジネスシーンに必要なユーザビリティを追求

スキャンからフィニッシングまでオフィスに求められる機能を装備し、しかも、コンパクトなボディーに凝縮。使いやすさと便利さを追求しました。

また、コニカミノルタ独自のINFO-Palette デザインによる操作パネルは、はじめて使う人にも直感的に操作できストレスを低減します。

モバイルもクラウドも、セキュアな環境も実現できるネットワーク機能

モバイル端末との親和性が高く、PageScope Mobile を使用して iPhone/iPad、Android といったモバイル端末から端末内のデータを印刷することや、本機でスキャンしたデータを端末に取り込むことができます。

さらに、コニカミノルタが提供するクラウドサービス・INFO-Palette Cloud を使用することで、クラウド上でのドキュメント共有を実現。ネットワークに接続できる環境であれば、場所や端末を選ばずにドキュメントへアクセスでき、モバイル端末の機動性を活かした効率的なオフィスワークが可能です。

TCO 削減にも貢献するすぐれた環境性能

スリープモードなど、便利に使いながら簡単に省エネができる電源キーの搭載や、国際エネルギースタープログラム Ver2.0 の基準値を大きくクリアした TEC 値など、数々の省電力設計を備えて、環境負荷の低減や TCO 削減に貢献しています。

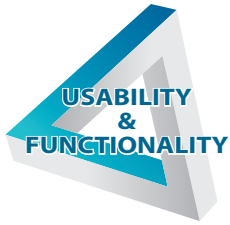
TCO や環境性能を考えた最適な機器配置を実現します。

それぞれのオフィスに、それぞれの最適環境を。

Optimized Print Services

あなたのオフィスに最適なドキュメント環境の構築をコニカミノルタが全面サポート。さらなる効率化、TCO 削減のためにお役立てください。





ビジネスシーンに必要なユーザビリティを追求



毎分40枚の高速印刷スピードを実現

コピーとプリントの速度はともに、毎分40枚(A4)の高速出力を実現。ファーストコピータイムは8.5秒以内、ファーストプリントタイムは6.5秒以内を実現し、業務を待ち時間で中断することなく効率的に進めることができます。

限られたスペースにも設置できるコンパクト設計

多彩なビジネスシーンに対応する高機能を凝縮しながらも、設置面積約0.23㎡という省スペースを実現しました。A3複合機では大きすぎるといふスペースにもすっと収まるコンパクト設計で、店舗のバックヤードから大規模オフィスのデスクサイドまで、さまざまな場所に設置でき、用途に合わせたサブマシンとして活用できます。

さらに、オプションのNC-P03を装着することで無線LANにも対応することができ、設置場所の選択肢が広がります。



約0.23㎡

手軽で便利なフィニッシャー

本体背面に取り付けて、手軽に使えるフィニッシャーをご用意。20枚までのステープル処理が可能です。



オプションのフィニッシャー FS-P02

背面

コーナーステープル

最大2,300枚の大量給紙

給紙ユニットは、目的に合わせて550枚給紙タイプと250枚給紙タイプの2種類から選べ、標準搭載の給紙トレイと合わせて最大4段まで増設可能。最大2,300枚の給紙ができます。

最大
2,300枚
(75g/m²)

手差しトレイ
100枚

本体標準給紙トレイ
550枚

オプションの給紙ユニット
PF-P12
550枚



直感的に使える7インチ大型カラータッチパネル

bizhub 4050は、7インチの大型静電タッチパネルを採用しました。機能のボタンや宛先一覧などを指ではらうように進めることができるフリック操作が可能です。また、コニカミノルタのデザインコンセプトINFO-Paletteデザインを採用し、A3複合機やモバイル端末、各種アプリケーションで統一されたユーザーインターフェースによって快適な操作性を実現します。さらに、Webブラウザ機能※1では、ピンチインやピンチアウトといったマルチタッチも可能です。



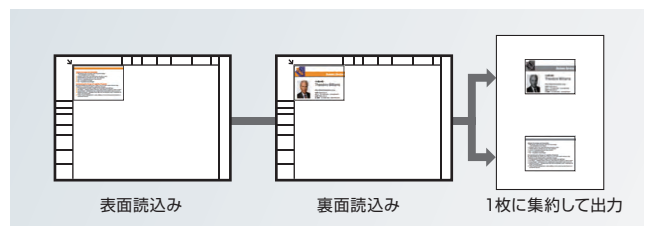
※1 オプションのライセンスキット LK-101 v3が必要です。



コピー画面のフリック操作

カードの両面を1枚にコピー

免許証、名刺など不定形の小さなカード原稿をコピーするのに便利な機能です。カードの表と裏の両面を1枚の用紙に並べてコピーできます。



その他の主なコピー・プリント機能

《コピー》

- プログラム登録 (15件)
- 割り込み
- 連続読み込み
- 確認コピー
- ページ集約 (2 in 1/4 in 1)
- とじしろ
- 枠消し
- スタンプ/ページ印字
- ウォーターマーク

《プリント》

- 白紙抑制機能
- トナー節約機能
- PCL、PS3 互換対応
- HDD 保存印刷
- 小冊子印刷
- オーバーレイ
- ウォーターマーク
- スタンプ/ページ印字
- とじしろ
- ページ割付
- コピープロテクト
- 白紙抑制



より効率的なワークフローを実現し 生産性を高めるネットワーク



モバイル環境に対応する「PageScope Mobile」

スマートフォンやタブレット端末を使って、社内の無線LAN環境やクラウドを利用したダイレクトプリント、ダイレクトスキャンが可能です。認証機能を使ったセキュアな環境を保ちつつ、モバイルツールとクラウドを連携したドキュメントワークフローを実現します。さらに、Android版はNFCタグ*1にタッチするだけでスキャン&プリントも可能です。

*1 NFCアンテナ搭載のAndroid端末が必要。最初に、NFC Tag Writerを使用して、NFCタグへ機器情報を書き込んで置く必要があります。NFCタグは別売りです。詳しくは販売担当者にお問い合わせください。



* PageScope Mobile for iPhone/iPadはApp Storeから、PageScope Mobile for AndroidはGoogle Playから、無料でダウンロードできます。

モバイルデバイスとのスマートな連携を実現

[AirPrint]

MacOSやiOSデバイスから、プリンタードライバーを介さずにプリント出力することができます。



[Mopria Print Service]

Mopria Allianceが提供する無線印刷技術です。Android4.4以降のAndroid端末から、プリンタードライバーを介さずにプリント出力することができます。



[Konica Minolta Print Service]

Android4.4以降のAndroid端末から、プリンタードライバーを介さずにプリント出力することができます。



[Google Cloud Print]*2

Google社が提供するモバイルプリントサービスです。対応アプリからであれば、OSや端末を選ばず、ネット経由でさまざまな場所から印刷ができます。



*2 Google Cloud Print Setupのセットアップが必要です。また、別途Googleアカウントの登録が必要です。オプションのライセンスキットLK-101 v3が必要です。

クラウド環境を活用するbizhub Connectorに対応

本機にbizhub Connector*3アプリケーションを追加登録することで、本機の操作パネルから各種クラウドサービス*4や企業内サーバーSharePoint 2007/2010/2013/2016へ接続可能に。スキャンデータを変換後アップロードしたり、ダイレクトにプリントを行うなど、外部サービスとの連携による業務の効率化を実現します。

*3 ライセンスキットLK-101 v3が必要です。

*4 Google Drive, Gmail, Evernote

bizhub Connector (3つのアプリケーションをご用意)

- bizhub Connector S-1 for Microsoft SharePoint
- bizhub Connector G-1 for Google Apps
- bizhub Connector E-1 Works with Evernote

コスト削減を実現するインターネットFAX*5

既存のインターネットインフラを活用することで、本社と支店間、店舗間、海外などとも電話回線を使わずにFAXの送受信ができます。

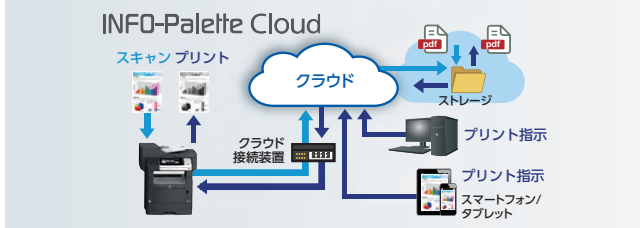
*5 FAX機能を利用するには、オプションのFAXキットFK-512、取付キットMK-P03が必要です。

業務効率を向上させる「INFO-Palette Cloud」

コニカミノルタのクラウドサービス「INFO-Palette Cloud」*6は、複合機とクラウドの連携によるスキャン・プリントをはじめ、リモート斉配印刷、複合機管理、Web会議、グループウェアサービスなどをトータルにご提供。簡単にできる情報共有で業務効率をアップします。また、SSL暗号化通信にも対応しています。

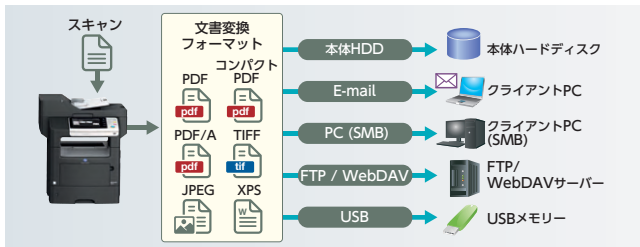
*6 別途契約が必要です。

bizhub essentialsによる複合機×クラウド連携



スキャン連携で情報共有とペーパーレス化を促進

スキャン機能を使えば、3タイプのPDFをはじめ、用途に応じたフォーマットでドキュメントをデジタルデータ化、送信・保存までの一連の作業を自動化できます。標準搭載の大容量HDDに保存したデータは、PC経由で閲覧・削除も可能。紙文書の削減はもちろん、ビジネスの情報共有を促進します。



簡単スキャンツール、仕分け名人 V2*7

スキャン時にスキャンデータのリネーム処理を行い指定したフォルダに転送します。保存先のフォルダがbizhubの操作パネルに反映されるため、直感的かつスムーズに選択できます。

社内ネットワーク環境でご利用いただける自社運用型。指定したPCのフォルダ監視ができます。

*7 別売り商品です。

その他の主なスキャン・FAX機能

《スキャン》

- USBメモリーダイレクトスキャン
- WSスキャン

《FAX》

- 両面送信
- 時刻指定送信
- クイックメモリー送信
- TSI受信振り分け
- ポーリング送受信
- 順次同報送信
- Fコード対応
- タイマー送信
- ペーパーレスFAX
- 省エネFAX受信
- 転送FAX

《スキャン/FAX》

- 2,000件の宛先登録
- 400件のプログラム宛先登録



大切な情報をしっかり守る 高度なセキュリティー



多彩なユーザー認証機能

設置後すぐに使える本体認証システムを標準搭載。また、ICカード社員証などで多く使われているICカード認証*1などにも対応していますので、オフィスの状況にふさわしい認証システムを構築できます。



*1 オプションのICカード認証装置AU-201Sが必要です。非接触ICカードは「FeliCa (Idm)」「SSFC」「FCF」「FCF (キャンパス)」「MIFARE (UDI)」に対応。

その他の主なセキュリティー機能

- 部門管理 ● NDS認証 over TCP/IP ● IEEE802.1X対応
- Scan to E-mail時のSMTP認証/POP before SMTP対応
- 暗号化PDF ● IPsec ● S/MIME対応
- HDD暗号化 (AES256) ● SMTP over SSL/Start TLS
- IPフィルタリング ● SSL暗号化通信 ● 機密印刷
- 簡易セキュリティー機能

セキュリティー国際標準規格「ISO15408」認証

セキュリティー製品およびシステムは開発や製品、運用などの情報セキュリティーに関する国際標準規格「ISO15408」の認証を取得しています。

誤送信を抑止するFAXセキュリティー

FAX番号の入力ミスや登録宛先の選択ミスなどによる誤送信を抑止する機能を搭載しています。

【宛先確認表示機能】

FAXを送信する際に、入力された宛先を表示し確認を求めます。宛先を確認してから送信するので、登録ボタンなどの押し間違いによる誤送信を防止します。

【宛先2度入力機能】

FAXの送信先を電話番号で入力する際に、同じ番号を2回押し、2回とも同じ番号が押された場合のみ送信を開始。番号の押し間違いによる誤送信を防止します。

電子化業務を大幅に効率化

タスクオートメーションツール



Dispatcher Phoenixは、ファイル収集から処理・配信までドキュメントの電子化プロセスを自動化するソフトウェアです。OCRやファイル名のリネーム処理、バーコード読み取りなど、あらかじめ設定した条件によって処理を分岐させ、ドキュメントごとに配信先へ自動的に格納します。煩雑な作業もボタン一つで実行でき、作業開始時間を設定できるため時間にとらわれず電子化作業を効率化できます。クラウドサービスとの連携も含めた拡張性も有し、アイコンを利用した簡単操作で、お客様の環境に合わせたワークフローを柔軟に構築可能です。



bizhub 4050の主な仕様

■ 基本機能/コピー機能

製品名	bizhub 4050		
形式	デスクトップ		
読取り解像度	600dpi/600dpi		
書き込み解像度	600dpi/600dpi		
階調数	256階調		
メモリー容量	2GB		
HDD容量	320GB		
複写原稿	シート、ブック、立体物 (重さ最大3kg)		
最大原稿サイズ	A4 またはリーガル		
複写サイズ*	用紙サイズ	本体: A4、A5、A6、B5、リーガル、レター 手差しトレイ: A4、A5、A6、B5、リーガル、レター 幅: 76.2 mm ~ 215.9 mm、長さ: 127 mm ~ 355.6 mm	
	画像欠け幅	先端/後端: 4 mm、左/右: 4 mm	
ウォームアップタイム	77秒以内 (23°C、定格電圧時、主電源ONから)		
ファーストコピータイム	8.5秒以下		
連続複写速度	40 枚/分 (A4、普通紙)		
複写倍率	固定	等倍	1:1 ± 0.5%以下
		拡大	1:1.154/1.224/1.294/1.414/1.545/1.631/2.000
		縮小	1:0.868/0.816/0.785/0.707/0.647/0.607/0.500
	固定任意	3種類設定可能	
	ズーム	25%~400% (0.1%単位で設定可能)	
	縦横独立変倍	25%~400% (0.1%単位で設定可能)	
給紙方式/給紙量	給紙トレイ 1段 (コピー/サルトレイ 550枚) 手差しトレイ 100枚 (75g/m ²) 最大: 本体給紙トレイ550枚+550枚給紙トレイ (オプション)×3+手差しトレイ100枚=2,300枚		
対応用紙坪量	本体 60 ~ 120 g/m ² 手差しトレイ 60 ~ 163 g/m ²		
排紙容量	250枚		
連続複写枚数	1~999枚		
両面コピー	用紙サイズ	A4、リーガル、レター	
	対応用紙坪量	60 ~ 90 g/m ²	
電源	AC100V 15A (50/60Hz)		
最大消費電力	940W以下		
TEC値	1.9kWh		
エネルギー消費効率*	101kWh/年 区分: 複合機c		
大きさ (幅×奥行×高さ)	489×482×561mm (本体+ADF)		
機械占有寸法 (幅×奥行)	595×793mm (ADF、手差しトレイを開いた状態)		
質量	約24kg (消耗品を含む)		

*1 郵便はがきは非対応です。
*2 省エネ法 (平成25年3月1日付) で定められた複写機・複合機別の測定方法による数値

■ 自動原稿送り装置 (標準装備)

原稿送り装置の種類	自動原稿送り装置		
原稿の種類	普通紙 52~120g/m ²		
原稿サイズ	最大A4またはリーガル (216×356mm) (FAXモード時: 最大216×1,000mm)		
原稿積載量	50枚 (80g/m ²)		
原稿読み取り速度	コピー時 (600dpi)	片面 (カラー/モノクロ): 15/22ページ/分 両面 (カラー/モノクロ): 6/10ページ/分 *A4	
	スキャン時 (300dpi)	片面 (カラー/モノクロ): 30/45ページ/分 両面 (カラー/モノクロ): 13/20ページ/分 *A4	
電源	本体より供給		

■ プリンター機能 (標準装備)

形式	内蔵型		
連続プリント速度	本体仕様準ずる		
解像度	600dpi×600dpi, 1200dpi×1200dpi*		
ページ記述言語	PCL6、PostScript3互換、XPS、PPML/GA2.2、PPML VDX、OpenXPS、PDF1.7		
内蔵フォント	PCL	日本語4書体 (HGゴシックB、HGPゴシックB、HG明朝L、HGP明朝L)、欧文80書体	
	PS	日本語2書体 (HGゴシックB、HG明朝L)、欧文137書体	
対応プロトコル	TCP/IP (LFD、IPP、RAWport)		
対応OS*	PCL	Windows 7 ³² / 8.1 ³² / 10 ³² Windows Server 2008 ³² / 2008 R2 / 2012 / 2012 R2 / 2016	
	PS	Windows 7 ³² / 8.1 ³² / 10 ³² Windows Server 2008 ³² / 2008 R2 / 2012 / 2012 R2 / 2016 Mac OS X (10.8 / 10.9 / 10.10 / 10.11) macOS Sierra (10.12)	
	XPS	Windows 7 ³² / 8.1 ³² / 10 ³² Windows Server 2008 ³² / 2008 R2 / 2012 / 2012 R2 / 2016	
インターフェース	Ethernet 10Base-T/100Base-TX/1000Base-T, USB2.0 (High-Speed)		

*1 印刷速度が低下します。
*2 最新の対応OSについては弊社ホームページをご覧ください。
*3 32ビット (x86) / 64ビット (x64) 環境に対応。

■ スキャナー機能 (標準装備)

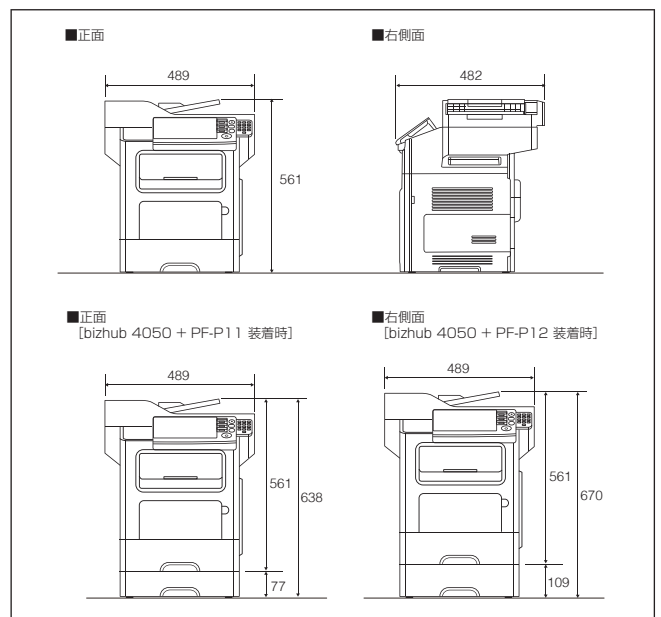
形式	カラーキャナー	
読取りサイズ	本体仕様準ずる	
読取り解像度	200×200dpi, 300×300dpi, 400×400dpi, 600×600dpi	
原稿読み取り速度 (A4)	片面 (カラー/モノクロ): 30/45ページ/分 (300dpi時)	両面 (カラー/モノクロ): 13/20ページ/分 (300dpi時)
インターフェース	Ethernet 10Base-T/100Base-TX/1000Base-T	
対応プロトコル	TCP/IP (FTP、SMB、SMTP、WebDAV)	
出力フォーマット	TIFF、JPEG、PDF、コンバインドPDF、XPS、PDF/A	
対応OS*	Windows 7 ³² / 8.1 ³² / 10 ³² Windows Server 2008 ³² / 2008 R2 / 2012 / 2012 R2 / 2016 Mac OS X (10.8 / 10.9 / 10.10 / 10.11)	

*1 TWAINドライバ(非)対応OS
*2 32ビット (x86) / 64ビット (x64) 環境に対応。

■ インターネットFAX機能 (オプション)

通信プロトコル	送信: SMTP、受信: POP3、TCP/IP Simpleモード、Fullモードに対応
送信原稿サイズ	A4
解像度	200×100dpi, 200×200dpi, 400×400dpi, 600×600dpi
データフォーマット	TIFF-F
宛先登録	2000件
同報 (順次同報)	400件
データ圧縮方式	MMR、MR、MH

■ 寸法図 (単位:mm)



本体標準価格 (標準搬入設置料) (税別)
bizhub 4050 443,000円 (25,000円)

*上記搬入設置料はコニカミノルタジャパン株式会社が設置した場合の実費例です。
*特殊作業 (クレーン車使用等) の場合は、別途料金が必要となります。

複写機・複合機・プリンターのサプライ製品の製品安全シート (MSDS、Material Safety Data Sheet) をインターネット上に掲載しております。お使いいただく前に内容をご確認ください。
<http://konicaminolta.jp/pr/msds/>

ご注意

*国内外で流通する紙幣、貨幣、政府発行の証券類、未使用の郵便切手、郵便はがき、政府発行の印紙類などをコピーすることは法律で禁止されています。
*著作権の目的となっている書籍・音楽・絵画・映画・地図・映画・図画・写真などの著作物は、個人的に、または家庭内その他、これに準ずる限られた範囲内で使用するためにコピーする以外は禁じられています。



安全にお使いいただくために

- ご使用前に取扱説明書をよくお読みの上、正しくお使いください。●表示された正しい電源・電圧をお使いください。
- アース接続を確認してください。故障や漏電の場合、感電するおそれがあります。●水気、湿気、湯気、ほこり、油煙等の多い場所に設置しないでください。火災、感電、故障などの原因となることがあります。
- 給紙キャビネットおよび専用デスク装着時は必ず付属の固定脚を取付け設置してください。

*KONICA MINOLTAロゴ、シンボルマーク、bizhub、INFO-Palette、INFO-Paletteロゴ、PageScope、PageScopeロゴ、仕分け名人、CS Remote Care、UNITY DOCUMENT SUITE、OPTIMIZED PRINT SERVICESロゴおよび Giving Shape to Ideasは、コニカミノルタ株式会社の登録商標または商標です。*Windows、Windows Server、SharePointおよびPowerPointは、米国Microsoft Corporation、の米国およびその他の国における登録商標または商標です。*Mac OS X、iPad、iPhone、App StoreおよびAirPrintは、Apple Inc.の米国およびその他の国における登録商標または商標です。*iPhoneの商標は、アイホン株式会社のライセンスに基づき使用されています。*App Storeは、Apple Inc.が運営するiPhone、iPad、iPod touch向けアプリケーションソフトウェアのダウンロードを行なえるサービスの名称です。*Google Drive、Android、Google Cloud PrintおよびGoogle Playは、Google Inc.の商標または登録商標です。*Evernoteは、米国Evernote Corporationの米国およびその他の国における登録商標または商標です。*Mopriaは、Mopria Allianceの登録商標です。*FeliCaはソニー株式会社の登録商標です。*SSFCは大日本印刷株式会社の登録商標です。*MIFAREはNXP B.V.の登録商標です。*FCFはFeliCa共通利用フォーマット推進フォーラム組合の登録商標です。*Ethernetは富士ゼロックス株式会社の登録商標です。*その他のブランド名および製品名は各社の登録商標または商標です。*製品の仕様・外観・価格は都合により予告なしに変更する場合があります。*本誌掲載の商品の色調は印刷のため実物と異なる場合があります。*本誌掲載の操作パネルの画面はハメコミ合成です。*本誌掲載の価格には消費税は含まれておりませんで、ご購入の際は別途申し受けます。*本体価格には、消耗品類、その他関連商品は含まれていません。*bizhub 4050をご購入の際は保守サービスの契約を締結していただきます。詳細については販売担当者にお問い合わせください。*保守サービスのために必要な補修用性能部品の最低保有期間は複写機の製造中止後7年間です。*このカタログに記載されている商品は国内仕様のため海外では使用できません。*万が一、HDDに不具合が発生した場合、蓄積されたデータが消失することがあります。データの消失による直接、間接の障害については責任を負いかねますので、あらかじめご了承ください。(長期保存の場合は、バックアップを取り、運用することをお勧めします)

コニカミノルタ情報機器事業の生産事業所およびその生産関係会社の全てにおいてISO14001を取得しています。また、国内販売会社の全拠点でも認証を取得しています。

国内総販売元

コニカミノルタ ジャパン株式会社
〒105-0023 東京都港区芝浦 1-1-1

製造元

コニカミノルタ株式会社

お客様相談室 ☎ **0120-805039**

受付時間は土、日、祝日を除く 9:00~12:00、13:00~17:00 でお受けします。

おことわり 確認のためお問い合わせ内容を録音させていただきます。ご了承ください。
消耗品・修理・保守・サービスに関するお問い合わせは、ご購入いただいた当社販売店へご連絡ください。

製品についての詳しい情報は、インターネットでご覧いただけます。 <http://konicaminolta.jp>

お問い合わせは、当社へ。



KONICA MINOLTA

bizhub 4050

本誌記載の価格、料金には消費税が含まれておりません。
ご購入の際は別途申し受けます。

オプションシステム & 価格表

ネットワークインターフェースキット [NC-P03]
23,000円

取付キット [MK-P03]
5,000円

FAXキット [FK-512]
50,000円

キーパッド [KP-P01]
22,000円



ICカード認証装置 [AU-201S]
59,800円



本体
bizhub 4050
443,000円

フィニッシャー [FS-P02]
50,000円

* インナータイプ

給紙ユニット [PF-P11]
50,000円

・250枚×3段
・A4、A5、B5、リーガル

給紙ユニット [PF-P12]
75,000円

・550枚×3段
・A4、A5、B5、リーガル



専用デスク [DK-P02]
50,000円

■ 主なオプションの仕様

給紙ユニット PF-P11

用紙種類	普通紙、再生紙、片面専用紙、特殊紙、色紙、厚紙、ラベル紙(60～90 g/㎡)
用紙サイズ	A4、A5、B5、リーガル、レター
給紙容量	250枚(75g/㎡)
電源	本体より供給
大きさ(幅×奥行×高さ)	389×382×77mm
質量	約4.2kg

給紙ユニット PF-P12

用紙種類	普通紙、再生紙、片面専用紙、特殊紙、色紙、厚紙、ラベル紙(60～90 g/㎡)
用紙サイズ	A4、A5、B5、リーガル、レター
給紙容量	550枚(75g/㎡)
電源	本体より供給
大きさ(幅×奥行×高さ)	389×382×109mm
質量	約4.7kg

フィニッシャー FS-P02

ステープル枚数	20枚(75 g/㎡)
ステープルモードの種類	コーナー 1箇所
用紙種類	普通紙、再生紙、片面専用紙、特殊紙、色紙、レターヘッド
用紙サイズ	A4、リーガル、レター
電源	入力:AC 100V、50/60Hz、12.0A(本体を含む) 出力:AC 100V、50/60Hz、12.0A(本体への電源)
消耗品	ステープル針 SK-501
大きさ(幅×奥行×高さ)	410×370×195 mm (奥行きは、本体排紙部への挿入部分を含む)
質量	約5.3kg

専用デスク DK-P02

大きさ(幅×奥行×高さ)	450×465×452 mm
質量	18.3kg
総耐荷重	50kg

FAXキット FK-512

伝送規格	スーパー G3
適用回線	一般加入回線、ファクシミリ通信網、PBX 回線
通信解像度	超高精細:600dpi×600dpi 高精細:16dot/mm×15.4line/mm、400dpi×400dpi 精細:8dot/mm×7.7line/mm、200dpi×200dpi 普通:8dot/mm×3.85line/mm 相手の能力に応じて、上記のいずれかの走査線密度で通信されます。
通信速度	2400/4800/7200/9600/12000/14400/16800/ 19200/21600/24000/26400/28800/31200/ 33600bps
符号化方式	JBIG、MMR、MR、MH
送信原稿サイズ	最大A4またはリーガル (長尺原稿最大1,000mm:自動原稿送り装置使用時)
記録サイズ	最大A4またはリーガル
伝送時間	約3秒*
短縮ダイヤル	2,000件
プログラムダイヤル	400件
グループ登録	100件
順次同報通信	最大500件

*A4判700文字程度の当社標準原稿を、標準的画質(8dot/mm×3.85line/mm)でスーパーG3モード(ITU-T V.34準拠33.6kbps以上)、JBIG符号により送信した場合の時間です。



PF-P12装着時

連携ソリューション製品価格表

*仕様・動作環境についてはホームページまたは各製品カタログをご覧ください。

Dispatcher Phoenix

商品名	標準価格(税別)
Dispatcher Phoenix Office	398,000円
サポート項目	料金(税別)
インストール料金	別途お見積
操作教育指導料金	別途お見積

PageScope Mobile

PageScope Mobileはタブレット端末やスマートフォンから、PDF・画像ファイルを直接コニカミノルタ製複合機(bizhub)から印刷したり、スキャンして保存することができるアプリケーションです。

iPhone®/iPad™/iPod touch®はApp Storeより、Android™ OSはGoogle Playより無償ダウンロードできます。

- * ダウンロードの際、通信費が別途必要です。
- * 詳しくは弊社ホームページをご覧ください。

Google Cloud Print

- * ご利用には、Google アカウントの登録およびログインが必要です。
- * オプションのライセンスキット LK-101 v3が必要です。
- * 複合機1台あたり5,000円のセットアップ料金を申し受けます。後付の場合は、別途、出動費用を1訪問あたり5,000円申し受けます。

bizhub Connector

商品名	標準価格(税別)	
bizhub Connector G-1 デバイスライセンス(1デバイス)	15,000円	Google Apps™向け
bizhub Connector S-1 デバイスライセンス(1デバイス)	15,000円	Microsoft SharePoint®向け
bizhub Connector E-1 デバイスライセンス(1デバイス)	15,000円	Evernote®向け

- * オプションのライセンスキットLK-101 v3が必要です。
- * 複合機1台あたり5,000円のセットアップ料金を申し受けます。後付の場合は、別途、出動費用を1訪問あたり5,000円申し受けます。

i-Option

商品名	機能名称	標準価格(税別)
ライセンスキット LK-101 v3	Web ブラウザー機能	3,000円
ライセンスキット LK-106	バーコードフォント	15,000円
ライセンスキット LK-107	Unicode フォント	15,000円
ライセンスキット LK-108	OCR フォント	15,000円
ライセンスキット LK-111	ThinPrint 機能	5,000円

- * ライセンスキットは各2,500円の取付料を申し受けます。

クライアント環境設定料

サービス名	設定料金(税別)	サービス内容
コニカミノルタ提供プリンタードライバー設定	2,000円/台	コニカミノルタが提供するプリンタードライバーインストールの設定作業および動作確認(LAN/USB接続)
スキャナー設定	2,500円/台	スキャナー設定および動作確認

アプリケーションソフトウェアインストール料

サービス名	設定料金(税別)	サービス内容
コニカミノルタ提供ソフトウェアインストール	2,500円/台	コニカミノルタが提供する複合機(bizhub)バンドルアプリケーションソフトウェアのインストールと設定作業および動作確認
アプリケーションソフトウェアインストール	2,000円/台	指定アプリケーションソフトウェアのアンインストール (アンインストール機能付きのものに限る)

- * 上記のオプション取付料金、クライアント環境設定料およびアプリケーションインストール料は、コニカミノルタジャパン株式会社が設置した場合の実費例です。

■本体標準価格 bizhub 4050 …………… 443,000円(標準搬入設置料金25,000円)<税別>

■オプション価格

オプション		価格(税別)	取付料金(税別)	備考
給紙ユニット	PF-P11	50,000円	2,000円	250枚×1段、最大3段まで追加可能です。
給紙ユニット	PF-P12	75,000円	2,000円	550枚×1段、最大3段まで追加可能です。
専用デスク	DK-P02	50,000円	2,000円	専用設置台
フィニッシャー	FS-P02	50,000円	2,500円	インナータイプ
FAXキット	FK-512	50,000円	10,000円	スーパー G3 FAX、1回線のみ
取付キット	MK-P03	5,000円	FK-512に含む	FK-512装着時に必要です。
ICカード認証装置	AU-201S	59,800円	2,500円	
ワイヤレスネットワークインターフェースキット	NC-P03	23,000円	2,500円	
キーパッド	KP-P01	22,000円	2,500円	10キーパッド
ステーブル針	SK-501	6,300円	—	1,000針×5(FS-P02用)

*オプション複数取付の場合は、それぞれの取付料を申し受けます。

■保守サービス

4050をご購入の際には、保守サービスシステムとしてチャージシステム契約またはスポットシステム契約のいずれかを選択していただきます。

■チャージシステム

機械を常に最良の状態でお使いいただく事を目的として、トラブルを事前に防ぎ、また万一の時に迅速な保守サービスを実施するシステムです。

チャージシステム料金

1ヶ月のカウンタ数が基本料金に満たない場合でも基本料金(月額)をお支払いいただきます。

基本料金	2,490円/月 (300カウント含む)
月間出力枚数	カウント料金
301 ~ 1,000	7.8円
1,001 ~ 2,000	7.3円
2,001 ~	6.8円

* 左記料金には、イメージングユニットの貸与料、部品の交換・調整に必要な費用やトナーが含まれています。

* ご請求は、カウンター数値から算出され、1ヶ月単位で行います。(ただし、通過減方式により、各層の料金帯を必ず通過し計算いたします。)

* チャージシステム契約の有効期間はお申込日から2年間とし、以後部品・資材の供給終了のご案内を差し上げるまで、同一条件にて1年毎に自動延長となります。但し、多年経過その他使用状態により保守サービスの提供が困難と当社またはサービス実施店が認めた場合は自動延長の対象外となります。また、その場合システム料金を改定させていただく場合がございます。また、機器の部品または資材等の供給が終了となった場合は、事前にその旨を通知させていただき次回契約更新が最終の更新となります。詳細につきましては、販売担当者にお問合せください。

* 推奨紙は、コニカミルタJペーパーとなります。

* 記載の価格、料金には消費税が含まれておりません。ご請求の際は別途申し受けます。

■スポットシステム

機械の修理とイメージングユニット、トナー、部品、その他の関連製品の供給および交換をお客様のご要請の都度、有償でお引き受けするシステムです。イメージングユニット、トナー、部品、その他の商品をお買い上げいただきます。詳細につきましては、販売担当者にお問合せください。

<国内総販売元>

コニカミルタ ジャパン株式会社
〒103-0023 東京都港区芝浦1-1-1

<製造元>

コニカミルタ株式会社